

W
Bestway®

Inflate Your Fun™



PICTURE NON CONTRACTUAL
UNVERBINDLICHES BILD
KUVIA EI OLE SOPIMUKSELLISESTI VELVOITTAVA
AFBEELDING NIET CONTRACTUEEL
Η ΕΙΚΟΝΑ ΕΙΝΑΙ ΜΟΝΟ ΓΙΑ ΛΟΓΟΥΣ ΑΠΕΙΚΟΝΙΣΗΣ
НЕОБЯЗЫВАЮЩАЯ ИЛЛЮСТРАЦИЯ
BILD EJ KONTRAKTSENIG

STEEL PRO™ FRAME POOL

OWNER'S MANUAL

www.bestway-service.com



No Jumping
Shallow Water

Não pular
Água rasa

No saltar
Água poco profunda

Nicht springen!
Seichtes Wasser.

Älä hyppää
Matala vesi

Niet Springen
Ondiep Water

Vietato saltare
Acqua bassa
Interdit de sauter
Niveau d'eau bas

ΜΗΝ ΠΗΛΑΤΕ
ΡΗΧΑ ΝΕΡΑ

Не прыгать
Мелкая вода

Nie skakać
Płytki woda

Tilos ugrani
Sekély víz

Hoppa inte i.
Vattnet är grunt



No Diving
Shallow Water

Não mergulhar
Água rasa

No Diving
Água poco profunda

Nicht tauchen!
Seichtes Wasser.

Älä sukella
Matala vesi

Niet Duiken
Ondiep Water

Vietato tuffarsi
Acqua bassa

Interdit de plonger
Niveau d'eau bas

ΜΗΝ ΚΑΝΕΤΕ ΒΟΥΤΙΕΣ
ΡΗΧΑ ΝΕΡΑ

Не нырять
Мелкая вода

Nie nurkować
Płytki woda

Tilos Fejest Ugrani
Sekély Víz

Dyk inte.
Vattnet är grunt



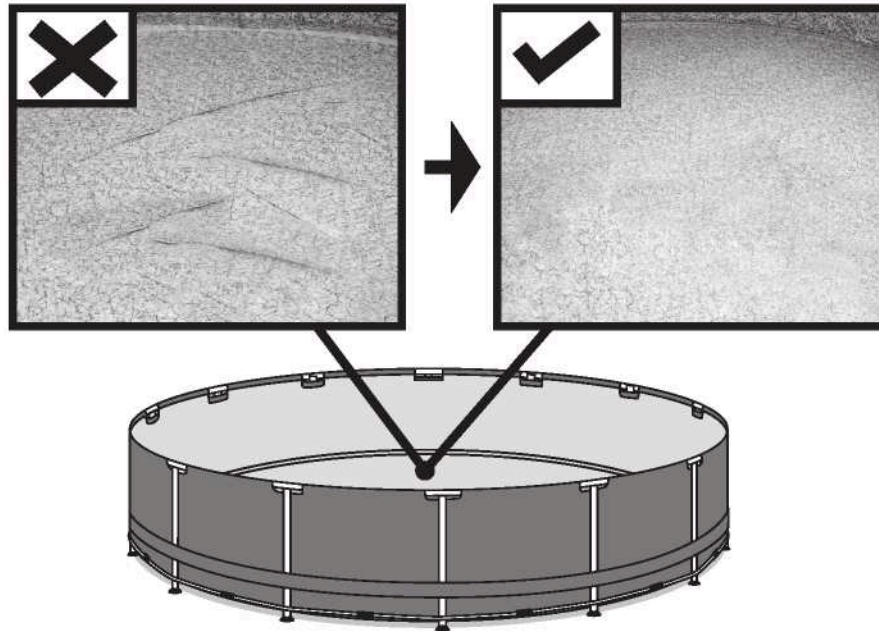
Inflate Your Fun™



**WARNING / WARNUNG / VAROITUS /
WAARSCHUWING /
ΠΡΟΣΟΧΗ / ВНИМАНИЕ / VARNING**

smooth out the bottom
glätten den Boden
tasoittaa pohjaan
glad uit de bodem

ΕΞΟΜΑΛΥΝΕΙ ΤΟ
ΠΥΘΜΕΝΑ
сгладить нижней
jäмна ut botten



Put 1" to 2" water in the pool to cover the floor. Once pool floor is slightly covered, gently smooth out all wrinkles. Start in the center of the pool and work your way clockwise to the outside.

Füllen Sie 1" bis 2" Wasser in den Pool, so dass der Boden bedeckt ist. Glätten Sie vorsichtig alle Falten sobald der Poolboden leicht bedeckt ist. Beginnen Sie in der Mitte des Pools und arbeiten Sie im Uhrzeigersinn zur Außenseite.

Laita altaaseen 2,5 - 5cm:n kerros vettä pohjan peittämiseksi. Kun altaan pohja on peittynyt, silitä varovasti kaikki rypyt. Aloita keskeltä ja etene myötäpäivään laidoille.

Doe 1" tot 2" water in het zwembad, net voldoende om de bodem onder water te zetten. Wanneer dit gebeurd is worden alle rimpels voorzichtig gladgestreken. Begin in het midden van het zwembad en ga zo rechtsom naar de rand toe.

ΒΑΛΤΕ 1" ΕΩΣ 2" ΝΕΡΟ ΣΤΗΝ ΠΙΣΙΝΑ ΓΙΑ ΝΑ ΚΑΛΥΨΕΤΕ ΤΟ ΠΑΤΩΜΑ. ΜΟΛΙΣ ΚΑΛΥΦΘΕΙ ΕΛΑΦΡΑ ΤΟ ΠΑΤΩΜΑ ΤΗΣ ΠΙΣΙΝΑΣ, Ο ΕΓΚΑΤΑΣΤΑΤΗΣ ΠΡΕΠΕΙ ΝΑ ΙΣΙΩΣΕΙ ΟΛΕΣ ΤΙΣ ΠΤΥΧΕΣ. ΞΕΚΙΝΗΣΤΕ ΑΠΟ ΤΟ ΚΕΝΤΡΟ ΤΗΣ ΠΙΣΙΝΑΣ ΚΑΙ ΣΥΝΕΧΙΣΤΕ ΔΕΞΙΟΣΤΡΟΦΑ ΠΡΟΣ ΤΑ ΕΞΩ.

Налейте немного воды в бассейн так, чтобы она покрывала дно на 3-5 сантиметров. Когда вода налита, аккуратно расправьте складки дна. Начинайте с центра бассейна и двигайтесь к краям по часовой стрелке.

Häll 1" till 2" vatten i poolen för att täcka golvet. Då poolgolvet är något täckt, ska du släta ut alla veck. Börja i mitten av poolen och arbeta dig medsols utåt.

Описание изделия

Тип	Размеры	Тип установки	Набор
56045	2,44 м x 61 см (8' x 24")	Установка на землю	<input type="checkbox"/> Лестница <input type="checkbox"/> Система слива <input type="checkbox"/> Крышка бассейна <input type="checkbox"/> Фильтрующая система <input type="checkbox"/> Подстилка под бассейн <input type="checkbox"/> Ремонтный набор
56026	3,05 м x 76 см (10' x 30")	Установка на землю	<input type="checkbox"/> Лестница <input type="checkbox"/> Система слива <input type="checkbox"/> Крышка бассейна <input type="checkbox"/> Фильтрующая система <input type="checkbox"/> Подстилка под бассейн <input type="checkbox"/> Ремонтный набор
56059	3,05 м x 76 см (10' x 30")	Установка на землю	<input type="checkbox"/> Лестница <input type="checkbox"/> Система слива <input type="checkbox"/> Крышка бассейна <input checked="" type="checkbox"/> Фильтрующая система <input type="checkbox"/> Подстилка под бассейн <input type="checkbox"/> Ремонтный набор
56048	3,05 м x 76 см (10' x 30")	Установка на землю	<input type="checkbox"/> Лестница <input type="checkbox"/> Система слива <input type="checkbox"/> Крышка бассейна <input checked="" type="checkbox"/> Фильтрующая система <input type="checkbox"/> Подстилка под бассейн <input type="checkbox"/> Ремонтный набор
56030	3,66 м x 76 см (12' x 30")	Установка на землю	<input type="checkbox"/> Лестница <input type="checkbox"/> Система слива <input type="checkbox"/> Крышка бассейна <input type="checkbox"/> Фильтрующая система <input type="checkbox"/> Подстилка под бассейн <input type="checkbox"/> Ремонтный набор
56062	3,66 м x 76 см (12' x 30")	Установка на землю	<input type="checkbox"/> Лестница <input type="checkbox"/> Система слива <input type="checkbox"/> Крышка бассейна <input checked="" type="checkbox"/> Фильтрующая система <input type="checkbox"/> Подстилка под бассейн <input type="checkbox"/> Ремонтный набор
56050	3,66 м x 76 см (12' x 30")	Установка на землю	<input type="checkbox"/> Лестница <input type="checkbox"/> Система слива <input type="checkbox"/> Крышка бассейна <input checked="" type="checkbox"/> Фильтрующая система <input type="checkbox"/> Подстилка под бассейн <input type="checkbox"/> Ремонтный набор
56260	3,66 м x 1,00 м (12' x 39.5")	Установка на землю	<input type="checkbox"/> Лестница <input type="checkbox"/> Система слива <input type="checkbox"/> Крышка бассейна <input checked="" type="checkbox"/> Фильтрующая система <input type="checkbox"/> Подстилка под бассейн <input type="checkbox"/> Ремонтный набор
56261	3,66 м x 1,00 м (12' x 39.5")	Установка на землю	<input checked="" type="checkbox"/> Лестница <input type="checkbox"/> Система слива <input type="checkbox"/> Крышка бассейна <input type="checkbox"/> Фильтрующая система <input type="checkbox"/> Подстилка под бассейн <input type="checkbox"/> Ремонтный набор
56088	3,66 м x 1,22 м (12' x 48")	Установка на землю	<input checked="" type="checkbox"/> Лестница <input type="checkbox"/> Система слива <input type="checkbox"/> Крышка бассейна <input type="checkbox"/> Фильтрующая система <input type="checkbox"/> Подстилка под бассейн <input type="checkbox"/> Ремонтный набор
56205	3,66 м x 1,22 м (12' x 48")	Установка на землю	<input checked="" type="checkbox"/> Лестница <input type="checkbox"/> Система слива <input type="checkbox"/> Крышка бассейна <input type="checkbox"/> Фильтрующая система <input type="checkbox"/> Подстилка под бассейн <input type="checkbox"/> Ремонтный набор
56259	3,66 м x 1,22 м (12' x 48")	Установка на землю	<input checked="" type="checkbox"/> Лестница <input type="checkbox"/> Система слива <input type="checkbox"/> Крышка бассейна <input type="checkbox"/> Фильтрующая система <input type="checkbox"/> Подстилка под бассейн <input type="checkbox"/> Ремонтный набор
56263	4,27 м x 1,22 м (14' x 48")	Установка на землю	<input checked="" type="checkbox"/> Лестница <input type="checkbox"/> Система слива <input type="checkbox"/> Крышка бассейна <input type="checkbox"/> Фильтрующая система <input type="checkbox"/> Подстилка под бассейн <input type="checkbox"/> Ремонтный набор
56264	4,27 м x 1,22 м (14' x 48")	Установка на землю	<input checked="" type="checkbox"/> Лестница <input type="checkbox"/> Система слива <input type="checkbox"/> Крышка бассейна <input type="checkbox"/> Фильтрующая система <input type="checkbox"/> Подстилка под бассейн <input type="checkbox"/> Ремонтный набор
56276	4,27 м x 1,22 м (14' x 48")	Установка на землю	<input checked="" type="checkbox"/> Лестница <input type="checkbox"/> Система слива <input type="checkbox"/> Крышка бассейна <input type="checkbox"/> Фильтрующая система <input type="checkbox"/> Подстилка под бассейн <input type="checkbox"/> Ремонтный набор
56017	4,57 м x 91 см (15' x 36")	Установка на землю	<input type="checkbox"/> Лестница <input type="checkbox"/> Система слива <input type="checkbox"/> Крышка бассейна <input type="checkbox"/> Фильтрующая система <input type="checkbox"/> Подстилка под бассейн <input type="checkbox"/> Ремонтный набор
56066	4,57 м x 91 см (15' x 36")	Установка на землю	<input checked="" type="checkbox"/> Лестница <input type="checkbox"/> Система слива <input type="checkbox"/> Крышка бассейна <input type="checkbox"/> Фильтрующая система <input type="checkbox"/> Подстилка под бассейн <input type="checkbox"/> Ремонтный набор
56052	4,57 м x 91 см (15' x 36")	Установка на землю	<input checked="" type="checkbox"/> Лестница <input type="checkbox"/> Система слива <input type="checkbox"/> Крышка бассейна <input type="checkbox"/> Фильтрующая система <input type="checkbox"/> Подстилка под бассейн <input type="checkbox"/> Ремонтный набор
56282	4,57 м x 91 см (15' x 36")	Установка на землю	<input checked="" type="checkbox"/> Лестница <input type="checkbox"/> Система слива <input type="checkbox"/> Крышка бассейна <input type="checkbox"/> Фильтрующая система <input type="checkbox"/> Подстилка под бассейн <input type="checkbox"/> Ремонтный набор
56100	4,57 м x 1,22 м (15' x 48")	Установка на землю	<input checked="" type="checkbox"/> Лестница <input type="checkbox"/> Система слива <input type="checkbox"/> Крышка бассейна <input type="checkbox"/> Фильтрующая система <input type="checkbox"/> Подстилка под бассейн <input type="checkbox"/> Ремонтный набор
56101	4,57 м x 1,22 м (15' x 48")	Установка на землю	<input checked="" type="checkbox"/> Лестница <input type="checkbox"/> Система слива <input type="checkbox"/> Крышка бассейна <input type="checkbox"/> Фильтрующая система <input type="checkbox"/> Подстилка под бассейн <input type="checkbox"/> Ремонтный набор
56266	4,88 м x 1,22 м (16' x 48")	Установка на землю	<input type="checkbox"/> Лестница <input type="checkbox"/> Система слива <input type="checkbox"/> Крышка бассейна <input type="checkbox"/> Фильтрующая система <input type="checkbox"/> Подстилка под бассейн <input type="checkbox"/> Ремонтный набор
56267	4,88 м x 1,22 м (16' x 48")	Установка на землю	<input checked="" type="checkbox"/> Лестница <input type="checkbox"/> Система слива <input type="checkbox"/> Крышка бассейна <input type="checkbox"/> Фильтрующая система <input type="checkbox"/> Подстилка под бассейн <input type="checkbox"/> Ремонтный набор
56277	4,88 м x 1,22 м (16' x 48")	Установка на землю	<input checked="" type="checkbox"/> Лестница <input type="checkbox"/> Система слива <input type="checkbox"/> Крышка бассейна <input type="checkbox"/> Фильтрующая система <input type="checkbox"/> Подстилка под бассейн <input type="checkbox"/> Ремонтный набор
56113	5,49 м x 1,22 м (18' x 48")	Установка на землю	<input checked="" type="checkbox"/> Лестница <input type="checkbox"/> Система слива <input type="checkbox"/> Крышка бассейна <input type="checkbox"/> Фильтрующая система <input type="checkbox"/> Подстилка под бассейн <input type="checkbox"/> Ремонтный набор
56115	5,49 м x 1,22 м (18' x 48")	Установка на землю	<input checked="" type="checkbox"/> Лестница <input type="checkbox"/> Система слива <input type="checkbox"/> Крышка бассейна <input type="checkbox"/> Фильтрующая система <input type="checkbox"/> Подстилка под бассейн <input type="checkbox"/> Ремонтный набор
56232	5,49 м x 1,32 м (18' x 52")	Установка на землю	<input checked="" type="checkbox"/> Лестница <input type="checkbox"/> Система слива <input type="checkbox"/> Крышка бассейна <input type="checkbox"/> Фильтрующая система <input type="checkbox"/> Подстилка под бассейн <input type="checkbox"/> Ремонтный набор
56233	5,49 м x 1,32 м (18' x 52")	Установка на землю	<input checked="" type="checkbox"/> Лестница <input type="checkbox"/> Система слива <input type="checkbox"/> Крышка бассейна <input type="checkbox"/> Фильтрующая система <input type="checkbox"/> Подстилка под бассейн <input type="checkbox"/> Ремонтный набор
56280	5,49 м x 1,32 м (18' x 52")	Установка на землю	<input checked="" type="checkbox"/> Лестница <input type="checkbox"/> Система слива <input type="checkbox"/> Крышка бассейна <input type="checkbox"/> Фильтрующая система <input type="checkbox"/> Подстилка под бассейн <input type="checkbox"/> Ремонтный набор

Благодарим Вас за покупку бассейна Bestway! Чтобы получить максимум удовольствия от бассейна и безопасно его использовать, пожалуйста, выполняйте все инструкции с DVD-диска, прилагаемого в комплекте к бассейну (кроме бассейна размером 2,44 м x 61 см / 8' x 24"), и соблюдайте важные правила безопасности, содержащиеся в инструкции пользователя.

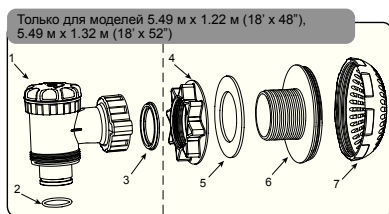
Два-три человека обычно тратят на сборку примерно 20 минут. (Это не относится к бассейнам размера 5,49 м x 1,22 м / 18' x 48", 5,49 м x 1,32 м / 18' x 52")

Два-три человека обычно тратят на сборку примерно 30 минут.

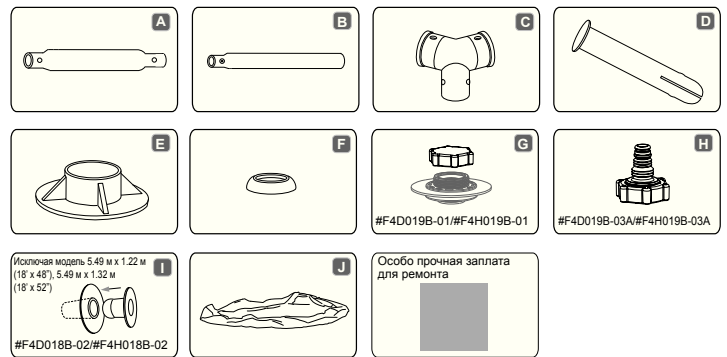
(Для изделий размером: 5,49 м x 1,22 м / 18' x 48", 5,49 м x 1,32 м / 18' x 52")

Описание частей смотрите ниже.

Спецификация деталей:



Описание	Размер бассейна и №	
	5,49 м x 1,22 м (18' x 48")	5,49 м x 1,32 м (18' x 52")
1. Управляющий клапан		
2. Кольцо	P6D510	P6H510
3. Прокладка управляющего клапана		
4. Гайка фитинга		
5. Прокладка	P6D511	P6H511
6. Фитинг		
7. Сетка от мусора		



ПРИМЕЧАНИЕ: Эскизы приводятся без соблюдения точного масштаба. За дополнительной информацией можно заглянуть в раздел Часто задаваемых Вопросы.

n/l	Описание	Размер бассейна и количество											
		2,44 м x 61 см (8' x 24")	3,05 м x 76 см (10' x 30")	3,66 м x 76 см (12' x 30")	3,66 м x 1,00 м (12' x 39.5")	3,66 м x 1,22 м (12' x 48")	4,27 м x 1,22 м (14' x 48")	4,57 м x 91 см (15' x 36")	4,57 м x 1,22 м (15' x 48")	4,88 м x 1,22 м (16' x 48")	5,49 м x 1,22 м (18' x 48")	5,49 м x 1,32 м (18' x 52")	
A	Верхняя балка	8	10	12	14	14	14	15	16	18	18		
B	Вертикальная опора бассейна	8	10	12	14	14	14	15	16	18	18		
C	T-образный разъем	8	10	12	14	14	14	15	16	18	18		
D	Штифт	18	22	26	30	30	30	32	34	38	38		
E	Башмак	8	10	12	14	14	14	15	16	18	18		
F	Прокладка	18	22	26	30	30	30	32	34	38	38		
G	Сливной клапан (#F4D019B-01)	1	1	1	0	1	1	0	1	0	0		
	Сливной клапан (#F4H019B-01)	0	0	0	1	0	0	1	0	1	1		
H	Шланговый (#F4D019B-03A)	1	1	1	0	1	1	0	1	0	1		
	Шланговый (#F4H019B-03A)	0	0	0	1	0	0	1	0	1	1		
I	Синяя пробка (#F4D018B-02)	2	2	2	0	2	2	0	0	0	0		
	Синяя пробка (#F4H018B-02)	0	0	0	2	0	0	2	0	0	0		
J	Полотно бассейна	1	1	1	1	1	1	1	1	1	1		

ПРЕДУПРЕЖДЕНИЕ

Внимательно прочитайте и выполняйте все инструкции и советы по технике безопасности, надуванию и сборке изделия, его подготовке к работе, эксплуатации и техобслуживанию. Использование набора деталей бассейна невозможно без соблюдения правил безопасности, приведенных в руководстве по обслуживанию и эксплуатации.

Безопасность ваших детей полностью зависит от вас! Дети в возрасте до 5 лет подвергаются наибольшему риску. Позаботьтесь о том, чтобы не было несчастных случаев.

Кто-то из взрослых должен обеспечивать компетентное постоянное наблюдение за детьми и инвалидами. Назначайте как минимум одного человека ответственным за безопасность. Если в бассейне купается несколько детей, следите за ними внимательно. Учите своих детей плавать. Безопасность ваших детей в ваших собственных руках! Наибольшему риску подвержены дети младше пяти лет. Не забывайте, несчастные случаи могут случиться и с вами! Будьте готовы к действиям. Жизнь ребенка подвергается опасности, если за ним не присматривают взрослые.

В целях безопасности не устанавливайте бассейн на террасе или балконе. Лучше всего устанавливать бассейн там, где из него легко сливать воду, не вызывая при этом наводнения. Не разрешайте детям входить в бассейн и плавать в нем, если за ними не присматривает никто из взрослых, и дети не надели плавательные средства.

Не разрешайте детям находиться в бассейне без спасательного жилета, если они не умеют хорошо плавать и в бассейне одни.

Перед тем как войти в бассейн, проверьте температуру воды, порызгав водой на шею, руки и ноги. Ни при каких обстоятельствах нельзя прыгать или нырять в бассейн — это может стать причиной серьезной или даже смертельной травмы. Не разрешайте бегать, играть и заниматься физическими нагрузками рядом с бассейном.

Собирать бассейн и устанавливать дополнительное оборудование должны только взрослые. Бассейн необходимо наполнить водой под слабым давлением, чтобы избежать излишнего напряжения полотна бассейна. Bestway не несет ответственность за повреждение бассейна, возникшие по причине его наполнения из машины-водозаки. (Смотри ЧАВО)

Не садитесь, не наклоняйтесь, не садитесь верхом, не становитесь и не прилагаете давление на верхнюю балку бассейна. Это может привести к разрушению бассейна и разливу воды, что может, в свою очередь, привести к травмам и (или) нанести материальный ущерб.

Не оставляйте игрушки в бассейне или рядом с ним, когда за бассейном никто не следит. Не купайтесь одни.

Не пользуйтесь бассейном в состоянии алкогольного опьянения, приняв лекарства или наркотики.

Держите химикаты по уходу за бассейном и дополнительное оборудование вдали от детей.

Никогда не добавляйте химикаты в воду, когда в бассейне кто-то есть. Консультируйтесь со специалистом по продаже товаров для бассейнов по поводу правильного применения химикатов.

Всегда поддерживайте чистоту воды в бассейне. Необходимо регулярно проверять воду в бассейне на предмет пригодности для безопасного и приятного использования его в течение сезона.

Домашних животных лучше держать подальше от бассейна, чтобы они не могли его поломать.

Окружите бассейн забором, и следите за тем, чтобы калитка была бы постоянно закрыта.

Накрывайте бассейн, когда он не используется. Если бассейн накрыт крышкой, то через нее невозможно никого увидеть. Полностью снимайте крышку с бассейна, когда им кто-то пользуется. Следует установить работающий электронный датчик, который будет извещать о том, что к бассейну кто-то подошел.

Однако ни при каких обстоятельствах все эти меры не должны заменять непосредственного наблюдения взрослых за детьми.

Не оставляйте лестницу в бассейне, когда им никто не пользуется. Не забывайте выливать воду из бассейна и складывать его на хранение, когда им никто не пользуется и зимой.

Для бассейнов Bestway применяйте только дополнительное оборудование фирмы Bestway. Ухаживайте за своим бассейном, чтобы продлить срок его безопасной службы. (Смотри раздел «Обслуживание бассейна»).

Не включайте насос, когда бассейном кто-то пользуется.



Без надлежащего надзора дети будут в опасности.

Бассейном нельзя пользоваться, если поврежден фильтрующий насос. Регулярно меняйте воду. Не играйте в пустой бассейн на земле. Находясь рядом с бассейном, не звоните и не разговаривайте по телефону — это отвлекает от наблюдения за детьми. Только лица старше 18 лет могут работать с электрическими принадлежностями; они должны соблюдать соответствующие правила техники безопасности и быть квалифицированы для выполнения задач по электроустановке согласно всем соответствующим национальным нормам и стандартам. Не купайтесь ночью или при плохом освещении. В плавательном бассейне запрещено драться и совершать насилие. Ни в коем случае не модифицируйте части плавательного бассейна. Не делайте дырок в плавательном бассейне или в ступенчатых лестницах.

Все оборудование следует регулярно осматривать, чтобы своевременно обнаружить износ, коррозию, помпанные части или другие опасности, которые могут причинить травмы. Не забывайте после купания наносить косметику, защищающую от солнечных лучей. Невыполнение этих инструкций может причинить материальный ущерб, стать причиной травмы или смерти людей и, особенно, детей.

Несоблюдение инструкций по уходу за бассейном может подвергнуть опасности здоровье людей и, особенно, детей.

БЕЗОПАСНОСТЬ

Изучите необходимые приемы спасения, особенно спасения детей. Спасательное оборудование должно находиться рядом с бассейном, а наблюдающие за бассейном взрослые должны полностью уметь им пользоваться. В состав спасательного оборудования должны входить такие предметы, как (список ими не ограничивается) одобренный службой спасения на водах спасательный круг с привязанной веревкой, и крепкий, прочный спасательный шест длиной не менее 3.66м (12').

Выпишите на видное место номера служб спасения, включая телефоны:

- Пожарной охраны (Франция – 18)
- Полиции
- Скорой помощи (Франция – 15)
- Горячей линии скорой помощи при отравлениях
- Полный домашний адрес

При использовании бассейна держите беспроводной телефон в водозащищенном исполнении рядом с бассейном.

При несчастном случае:

- Немедленно выгоните всех детей из воды;
- Позвоните в службу скорой помощи и следуйте их советам и инструкциям
- Переденьте ребенка в сухую одежду

Будьте бдительны и готовы к решительным действиям! Наблюдая за детьми, находитесь с ними рядом и всегда будьте бдительны.

Как можно быстрее научите своих детей плавать. Все фильтрующие системы удовлетворяют требованиям стандарта NF C 15-100, согласно которому все электрические приборы, расположенные ближе 3.5 метров от бассейна, должны быть рассчитаны на рабочее напряжение 12В. Любой электроприбор, рассчитанный на работу от сети 220 В, должен располагаться дальше 3.5 метров от края бассейна. Перед любыми изменениями набора узлов фильтрующей системы обязательно проконсультируйтесь с производителем оборудования. (Применяется только во Франции)

ВНИМАТЕЛЬНО ПРОЧИТАЙТЕ И СОХРАНИТЕ ДЛЯ БУДУЩЕГО ПОЛЬЗОВАНИЯ.

ВЫБЕРИТЕ ПРАВИЛЬНОЕ МЕСТО УСТАНОВКИ

ПРИМЕЧАНИЕ: Бассейн необходимо устанавливать на полностью ровной и горизонтальной поверхности. Не устанавливайте бассейн на наклонных поверхностях и склонах.

Правильные условия установки бассейна

- Выбранный участок должен равномерно выдерживать вес бассейна в течение всего времени его установки; кроме того, участок должен быть ровным и освобожден от всех посторонних предметов и мусора, включая камни и ветки.
- Рекомендуем устанавливать бассейн вдалеке от предметов, которые дети могут использовать для того, чтобы забраться в него.

ПРИМЕЧАНИЕ: Устанавливайте бассейн рядом с подходящей системой слива, чтобы, при необходимости, устранить переливание или опорожнить бассейн.

ПРИМЕЧАНИЕ: Устанавливайте бассейн рядом с сетевой розеткой, защищенной УЗО (устройством защитного отключения).

Неправильные условия установки бассейна

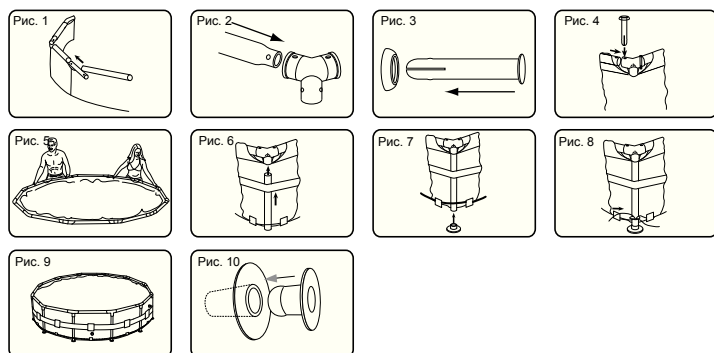
- На неровной поверхности бассейн может перевернуться, что приведет к серьезным травмам и/или повреждению личного имущества, аннулирует гарантию и сделает невозможным обращение в сервисную службу.
- Не формируйте ровную поверхность с помощью песка; при необходимости сровите землю.
- Непосредственно под воздушными линиями электропередач или деревьями. Убедитесь в том, что на выбранном участке нет подземных коммуникаций, линий или кабелей.
- Не устанавливайте бассейн на подъездных дорожках, настилах, платформах, гравии или асфальте. Выбранный участок должен быть достаточно твердым, чтобы выдержать давление воды; грязь, песок, мягкая/рыхлая почва или смола не подходят.
- Трава и другая растительность под бассейном погибнет и может привести к возникновению неприятных запахов и слизи, поэтому рекомендуем удалить с выбранного для установки участка всю траву.
- Избегайте участков, на которых агрессивные виды растений или сорняков могут прорасти через подстилку или подкладку.

ПРИМЕЧАНИЕ: Обратитесь в городской совет за информацией о постановлениях, касающихся ограживания, барьеров, освещения, и нормах техники безопасности и неукоснительно их соблюдайте.

ПРИМЕЧАНИЕ: Если у вас фильтрующая насос. см. инструкции в его руководстве пользователя.

ПРИМЕЧАНИЕ: Лестница должна соответствовать размеру бассейна; используйте его только для того, чтобы войти и выйти из бассейна. Запрещено превышать полезную нагрузку лестницы. Регулярно проверяйте, правильно ли собрана лестница.

Сборка



Сборку каркасного бассейна Steel Pro можно выполнить без инструментов.

Компания Bestway Inflatables не принимает на себя ответственность за повреждения бассейна по причине неправильного обращения или несоблюдения настоящей инструкции.

1. Разложите все составные части и проверьте соответствие их количества спецификации деталей. Если какой-то детали не хватает, не собирайте бассейн, а обратитесь в службу работы с покупателями Bestway.
2. Расстелите бассейн и убедитесь, что он расстелен правильной стороной вверх. Оставьте его примерно на час под прямыми лучами солнца, для того чтобы он был более эластичным при сборке
3. Поверните бассейн так, чтобы сливной клапан оказался рядом с тем местом, куда вы планируете сливать воду.

ВНИМАНИЕ: Не перетаскивайте волокно бассейна по земле, он может порваться об острые предметы. (См. Рис. 10)

ПРИМЕЧАНИЕ: Для бассейнов размером 5.49м x 1.22м (18' x 48"), 5.49м x 1.32м (18' x 52") смотрите на следующей странице инструкцию по установке соединительного клапана.

5. Вставьте балки (А) в карманы верхнего края бассейна. (См. Рис. 1)
 6. Соедините балки (А) с Т-образными разъемами (С) на каждом углу, после чего вставьте штифты (D), сначала в прокладки (F), а затем в просверленные отверстия в каркасе. **ПРИМЕЧАНИЕ:** Уплотняющие колпачки должны смотреть вниз, чтобы предотвратить попадание воды в верхние балки. (См.Рис. 2,3,4)
 7. Повторяйте операции, описанные в пункте 5 и 6, до тех пор, пока все балки не будут соединены с Т-образными разъемами (С), и верхняя рама каркаса окажется собранной. Для упрощения сборки слегка поднимите последние две балки, так, чтобы получилось подобие перевернутой буквы V, и вставьте оставшиеся Т-образные разъемы (С). Медленно опустите их до полного соединения, при этом не зажимайте пальцы. (См. Рис.5)
 8. Вставьте все вертикальные стойки (В) между бассейном и нижним шнуром, а также между бассейном и лентой, идущей по его стенке. Вставьте вертикальные стойки (В) в нижние части Т-образных разъемов (С). При подсоединении Т-образных разъемов (С) убедитесь в том, что у вертикальных стоек (В) сверху имеются пружинные штифты. (См. Рис. 6)
- ПРИМЕЧАНИЕ:** У бассейнов размером 2.44м x 61см (8' x 24"), отсутствует нижний шнур и лента, идущая по стенке бассейна. У бассейнов размера 3.05м x 76см (10' x 30'), 3.66м x 76см (12' x 30') нет

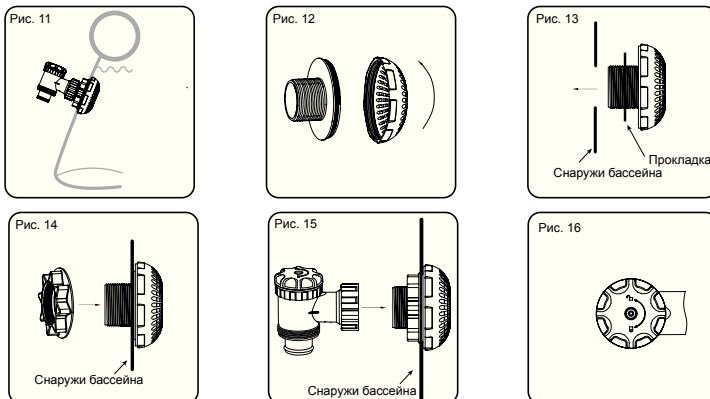
нижнего шнура.

9. Присоедините две башмаки (Е) к нижним частям вертикальных опор бассейна (В). (См. Рис. 7)
10. Затяните шнур внизу бассейна до тех пор, пока стойки бассейна не примут вертикальное положение. (См. Рис.8).
11. Потяните каркас с разных сторон, чтобы убедиться в том, что все балки, стойки и разрезы прочно собраны между собой. (См. Рис. 9).
12. Убедитесь в том, что сливной клапан надежно закрыт. Выровняйте дно.
13. Налейте немного воды в бассейн так, чтобы она покрывала дно на 3-5 сантиметров. Когда вода налита, аккуратно расправьте складки дна. Начинаяте с центра бассейна и двигайтесь к краям по часовой стрелке.

Сборка соединительного клапана

Для модели бассейна 5.49м x 1.22м (18' x 48"), 5.49м x 1.32м (18' x 52")

1. Навинтите сетку от мусора на фитинг. (См. Рис. 12)
 2. Вставьте собранный узел изнутри бассейна через входное отверстие А и выходное отверстие В. (См. Рис. 13)
- ПРИМЕЧАНИЕ:** Убедитесь в том, что прокладка правильно установлена по месту с внутренней стороны стенки бассейна.
3. Навинтите соединительный фитинг с наружной стороны бассейна на собранный узел. (См. Рис. 14)
 4. Навинтите и затяните руками управляющий клапан на собранный узел. (См. Рис. 15)
- ПРИМЕЧАНИЕ:** Убедитесь в том, что прокладка управляющего клапана и кольцо правильно расположены по месту на управляющем клапане.
- ПРИМЕЧАНИЯ ПО ЭКСПЛУАТАЦИИ:** Используйте поворотный винт сверху управляющего клапана, чтобы открывать и закрывать клапан. (См. Рис. 16)
- 5. Убедитесь в том, что клапан закрыт.



Наполнение бассейна водой

ВНИМАНИЕ: Не оставляйте бассейн без внимания, когда он наполняется водой

1. Наполните бассейн водой на 90%. НЕ ПЕРЕПОЛНЯЙТЕ его водой, он может разрушиться. Во время сильных дождей, возможно, понадобится отливать часть воды, чтобы сохранить нужный уровень воды в бассейне. (См. Рис. 17,18)
 2. По завершении наполнения бассейна, убедитесь в том, что бассейн установлен ровно, проверьте, не перетекает ли вода к одному краю. **ВАЖНО!** Если бассейн установлен неровно, слейте воду и выровняйте площадку, подкапав землю. Никогда не пытайтесь передвигать бассейн с находящейся в нем водой, можно получить травму или повредить бассейн. (См. Рис. 19)
 3. Проверьте бассейн на отсутствие протечек по швам и в местах установки клапанов, проверьте подстилку, нет ли на ней явных следов протекающей воды. Не добавляйте химикаты в бассейн, пока вы не убедитесь в отсутствии протечек.
- ПРИМЕЧАНИЕ:** В случае протечки заклейте бассейн сверхпрочной ремонтной заплатой, входящей в комплект поставки. Дополнительную информацию можно посмотреть в ЧАВО.



ПРИМЕЧАНИЕ: Чертежи приводятся только для иллюстрации. Они могут отличаться от фактического изделия. Чертежи не в масштабе.

Обслуживание бассейна

Если вы не придерживаетесь правил ухода за бассейном, вы рискуете жизнью вас и ваших детей.

ПРИМЕЧАНИЕ: Фильтрующий насос используется для обеспечения циркуляции воды и фильтрации мелких частиц, для того чтобы в воде не было взвешенных частичек грязи. Чтобы вода оставалась чистой и здоровой, в нее надо добавлять химикаты.

В таблице ниже приведена последовательность необходимых проверок на соответствие идеальным значениям. Регулярно проверяйте уровень pH и концентрацию хлора (еженедельно), обеспечивая соответствие идеальным значениям.

ПРОВЕРКА	ИДЕАЛЬНЫЕ ЗНАЧЕНИЯ
Уровень pH	7.4– 7.6
Циануровая кислота	30-50 ч./млн.
Свободный хлор	2-4 ч./млн.
Соединения хлора	0
Водоросли	не видно
Кальциевая жесткость	200-400 ч./млн.

Чтобы сохранять бассейн в чистоте:

1. Свяжитесь с местным поставщиком для получения информации и покупки химикатов и наборов для поддержания кислотно-щелочного баланса воды. Один из наиболее важных факторов, продлевающих срок службы полотна бассейна, - это постоянное поддержание чистоты воды и соблюдение гигиены. Пожалуйста, строго соблюдайте инструкции профессионалов в отношении обработки воды с помощью химикатов.
2. Поставьте ведро с водой рядом с бассейном, чтобы обмывать ноги перед тем, как войти в бассейн.
3. Закрывайте бассейн сверху, когда им никто не пользуется.
4. Регулярно очищайте бассейн от скопившейся, осевшей на дно, грязи.
5. Регулярно проверяйте вкладыш фильтра и заменяйте его, если он изменил цвет или загрязнен. Рекомендуется менять фильтр каждые 2 недели.
6. Аккуратно протирайте грязь под верхним кольцом с помощью чистой тряпки.
7. Для улучшения качества воды мы предлагаем пользоваться дополнительными приспособлениями от фирмы Bestway, такими как, например, скимеры, наборы по уходу за бассейном. Посетите наш сайт www.bestway-service.com или свяжитесь с продавцом бассейна. Будьте аккуратнее с дождевой водой, проверяйте, чтобы уровень воды из-за дождя не превысил норму. Если же это случилось, действуйте соответственно.

Правильный уход за бассейном продлит срок его службы.

ВНИМАНИЕ: Не включайте насос, когда бассейном кто-то пользуется.

Во время сезона пользования бассейном фильтрующую систему следует обязательно включать в работу каждый день на время, достаточное для того, чтобы профильтровать всю воду в бассейне как минимум один раз.

Ремонт

При повреждении бассейна воспользуйтесь ремонтной заплатой. Смотрите ЧАВО для получения указаний.

Разборка

1. Отвинтите и снимите крышку сливного клапана с внешней стороны бассейна против часовой стрелки.
2. Подсоедините переходник к шлангу, другой конец шланга протяните туда, куда вы собираетесь сливать воду из бассейна. (Проверьте, какие местные правила по сливу воды могут действовать в вашей местности).
3. Навинтите управляющее кольцо шлангового переходника на сливной клапан по часовой стрелке. Сливной клапан откроется, и вода начнет уходить в канализацию.

ВНИМАНИЕ: Поток воды регулируется управляющим кольцом.

4. Когда вся вода уйдет, свинтите управляющее кольцо, чтобы закрыть клапан.
5. Отсоедините шланг.
6. Навинтите обратно крышку на сливной клапан.
7. Просушите бассейн на воздухе.

ВНИМАНИЕ: Не оставляйте пустой бассейн на открытом воздухе.

Хранение

1. Выньте все принадлежности и детали из бассейна и уложите их на хранение в чистом и сухом виде.
2. После того как бассейн полностью высохнет, посыпьте его тальком, чтобы он не слипался, и аккуратно сложите. Если бассейн не полностью высох, возможно возникновение плесени, которая повредит полотно бассейна.
3. Храните полотно бассейна и принадлежности в сухом месте при умеренной температуре в интервале от 5 до 38 градусов Цельсия 5°C / 41°F - 38°C / 100°F.
4. Во время дождливого сезона бассейн и принадлежности к нему следует хранить так, как указано выше.
5. Неправильный слив воды из бассейна может стать причиной серьезной травмы и (или) повреждения имущества.

Часто задаваемые вопросы (ЧАВО)

1. Какое основание подходит под каркасный бассейн?

Можно использовать почти все полностью плоские, прочные, горизонтальные поверхности. Не стоит использовать песок для выравнивания площадки, потому что он может смещаться. Для выравнивания площадки ее надо в нужных местах подкапывать, снимая лишний грунт. Не устанавливайте бассейн на подъездных дорожках, площадках с твердым покрытием, деревянном настиле, гравии или асфальте. Площадка должна быть достаточно твердой, чтобы выдержать вес и давление воды. Грязь, песок, мягкий грунт или гудрон не подходят. Можно использовать бетонное основание, однако, следует избегать протаскивания бассейна по бетонной поверхности, так как полотно бассейна может протереться. При установке бассейна на газоне. Рекомендуется удалять траву с места установки бассейна, поскольку трава под ним начнет гнить и может стать причиной плохого запаха. Некоторые виды травы могут расти и под бассейном, как и кусты и растения-сорняки рядом с ним. Обязательно удаляйте растительность рядом с бассейном. Использование подстилки, укладываемой на землю, помогает защитить дно бассейна.

2. Как узнать о том, что бассейн установлен на неровной поверхности?

Если бассейн выпучивается с одной стороны, значит, он установлен не на ровной площадке. Очень важно слить воду и перенести бассейн на ровное место. Если бассейн расположен не на ровной площадке, на его швы приходится неравномерное давление, что может привести к их разрыву, разливу воды, который, в свою очередь, может стать причиной материального ущерба, травмы и даже смерти.

Наполняйте бассейн водой, внимательно выполняя все инструкции из руководства пользователя. Это позволит избежать лишнего расхода воды, без труда перенести бассейн, вовремя выровнять неровности площадки, а не тогда, когда бассейн уже полностью наполнен.

3. Можно ли наполнять бассейн водой, используя службы по доставке воды?

Мы рекомендуем для наполнения бассейна водой использовать садовый шланг под низким давлением. Если приходится воспользоваться услугой доставки воды, то сначала лучше наполнить бассейн на один дюйм и расправить все складки дна. Использовать надо только такое техническое средство, которое оснащено регулятором потока воды. Обязательно делайте остановки при заполнении бассейна водой, так как это описано в инструкции пользователя. Компания Bestway не несет ответственности за повреждения бассейнов, возникающие по вине поставщиков воды.

4. На какую максимальную высоту можно заполнять бассейн?

Наливайте воду в бассейн до тех пор, пока ее уровень не поднимется на 90% расстояния от дна до надувного кольца. Никогда не пытайтесь заполнять бассейн выше уровня основания кольца. Рекомендуется оставить еще немного места для воды, вытесняемой людьми в бассейне. Возможно, в течение купального сезона придется добавлять воду, потерянную от испарения или активных купальщиков.

5. Бассейн протекает, что можно сделать, чтобы его починить?

Мы рекомендуем для наполнения бассейна водой использовать садовый шланг под низким давлением. Если приходится воспользоваться услугой доставки воды, то сначала лучше наполнить бассейн на один дюйм и расправить все складки дна. Использовать надо только такое техническое средство, которое оснащено регулятором потока воды. Обязательно делайте остановки при заполнении бассейна водой, так как это описано в инструкции пользователя. Компания Bestway не несет ответственности за повреждения бассейнов, возникающие по вине поставщиков воды.

6. Где можно купить вкладыши фильтра и как часто их надо менять?

Вкладыши фильтров, подходящие к вашему насосу, можно купить в том же магазине, где был куплен бассейн. Если это не так, то большинство хозяйственных магазинов смогут предложить такой товар. Если не получается купить эти расходные части, позвоните на наш бесплатный номер, и мы поможем найти продавца, торгующего таким товаром неподалеку от вас. Вкладыши следует менять каждые две недели в зависимости от использования бассейна. Проверяйте фильтр каждую неделю и чистите его, промывая струей из шланга, чтобы удалить мусор и посторонние частицы. **Примечание:** Перед проверкой вкладыша фильтра обязательно отключайте насос от электросети. Чтобы купить вкладыш, можно также посетить наш интернет-сайт www.bestway-service.com.

7. Сколько раз в год надо менять воду?

Это зависит от того, насколько интенсивно используется бассейн, насколько тщательно за бассейном ухаживают и поддерживают на должном уровне химический состав воды. Вода сможет простоять целое лето, если за ней правильно ухаживать. Подробную информацию о том, как применять химикаты, можно получить у местных продавцов химикатов. Они дадут хороший совет на тему, как сохранить чистоту воды в бассейне.

8. Нужно ли разбирать бассейн на зиму?

Да. Бассейны, установленные на земле, могут разрушиться под весом льда и снега, их стенки из ПВХ могут пострадать. Рекомендуется разбирать бассейн, когда температура начнет опускаться ниже 8°C / 45°F. Бассейн следует хранить в помещении при умеренной температуре в интервале от 5°C / 41°F - 38°C / 100°F. Храните его подальше от детей, отдельно от химикатов, там, где нет грызунов.

9. Бассейн выцветает. Почему?

Чрезмерное применение химикатов может вызвать выцветание внутренней поверхности полотна бассейна. Это явление того же порядка, что и выцветание купальника при постоянном контакте с хлорированной водой.

10. Сколько лет прослужит бассейн?

Четко оговоренного срока службы у бассейна нет, однако, при тщательном уходе за бассейном и соблюдении инструкции пользователя можно значительно его продлить. Неправильная установка, использование и уход могут испортить бассейн.

11. Рекомендуется ли применение фильтрующего насоса для бассейна Bestway?

Абсолютно! Мы очень рекомендуем использовать фильтрующий насос для поддержания воды бассейна в чистоте.

12. Какова самая важная функция фильтрующего насоса?

Самая важная функция фильтрующего насоса – удаление любой грязи из воды с помощью вкладыша фильтра и химикатов, стерилизующих воду.