



РУКОВОДСТВО ПОЛЬЗОВАТЕЛЯ

58695 УЛИЧНЫЙ ДУШ SolarFlow™



Посетите канал Bestway на YouTube

ИНСТРУКЦИИ ПО ТЕХНИКЕ БЕЗОПАСНОСТИ

Внимательно прочтите инструкции по технике безопасности и сборке, чтобы избежать риска получения травмы или повреждения изделия. Сохраните эти инструкции для будущего использования. Если в будущем вы передадите это изделие другому пользователю, передайте вместе с ним и данное руководство пользователя.

- Только для бытового использования, но не для коммерческого использования.
- Храните мелкие детали, пластиковые пакеты и другую упаковку в недоступном для детей месте.
- Будьте внимательны при распаковке изделия в присутствии детей, так как существует опасность удушья упаковочными материалами.
- Не модифицируйте изделие. Изменения повлекут аннулирование гарантии, а изделие может стать небезопасным или даже опасным.
- Не используйте чистящие или моющие средства на основе растворителей, например, отбеливатель, поскольку они могут повредить изделие.
- Солнечный душ предназначен исключительно для использования на открытом воздухе.
- Солнечный душ – не игрушка для детей. Используйте солнечный душ только так, как описано в данном руководстве. Любое другое использование считается ненадлежащим и может привести к материальному ущербу или даже к травме. Производитель или продавец не несут ответственности за ущерб, вызванный неправильным или ненадлежащим использованием.
- Если душ не используется в течение длительного времени или зимой, следует опорожнить душ и открыть кран, чтобы предотвратить рост микробов.
- Убедитесь, что никакие электроприборы и (или) электрические соединения не соприкасаются с душем и не находятся в пределах досягаемости струи воды душа.
- Существует риск ожога. Всегда проверяйте температуру воды руками перед использованием душа, используйте смеситель, чтобы отрегулировать температуру до более комфортного уровня.
- Соблюдайте местные нормы, правила и постановления. При необходимости вам, возможно, придется установить обратный клапан между душем и шланговым соединением (например, в саду), если он уже не установлен во внешнем соединении и не указан в схеме водопровода. Необходимо исключить попадание потенциально загрязненной воды из душа в водопровод.

ПРОВЕРКА ПЕРЕД НАЧАЛОМ УСТАНОВКИ

Проверьте, чтобы компоненты изделия соответствовали модели, которую вы собирались приобрести. В случае любых поврежденных или отсутствующих деталей на момент покупки посетите наш веб-сайт bestwaycorp.com/support

Выберите правильное место установки.

- Установите душ рядом с соответствующей дренажной системой.
- Во избежание возможного затопления выбранное место для душа должно находиться далеко от входа в дом. В противном случае вода может причинить материальный ущерб в вашем доме.
- Поверхность должна быть плоской и гладкой. Если поверхность имеет уклон или неровная, это может привести к опрокидыванию и поломке душа или причинить травму пользователю.
- Установите солнечный душ в солнечном месте, где он будет подвергаться максимальному воздействию солнца большую часть дня.

УСТАНОВКА

Душ можно установить двумя способами:

- Используя входящее в комплект основание, разместив его на полу.
- Закрепив низ душа на полу анкерными болтами.

Инструкцию по установке см. на рисунках ниже. Рисунки предназначены исключительно для целей иллюстрации. Они могут не отображать конкретное изделие. Рисунки не отображают действительный масштаб.

ЭКСПЛУАТАЦИЯ

Наполнение бака водой.

После установки душа и подключения садового шланга откройте смеситель душа и поставьте его на горячую воду. Откройте кран подачи воды и подождите, пока вода не польется из лейки душа. Бак душа заполнен водой. Закройте и смеситель душа, и кран подачи воды.

Нагревание воды

Когда бак душа наполнится водой, солнце начнет нагревать воду.

Температура воды и требуемое время нагрева зависят от начальной температуры воды и температуры окружающей среды.

Пользование душем

Во время пользования душем необходимо всегда держать кран подачи воды открытым; душ работает от напора водопровода.

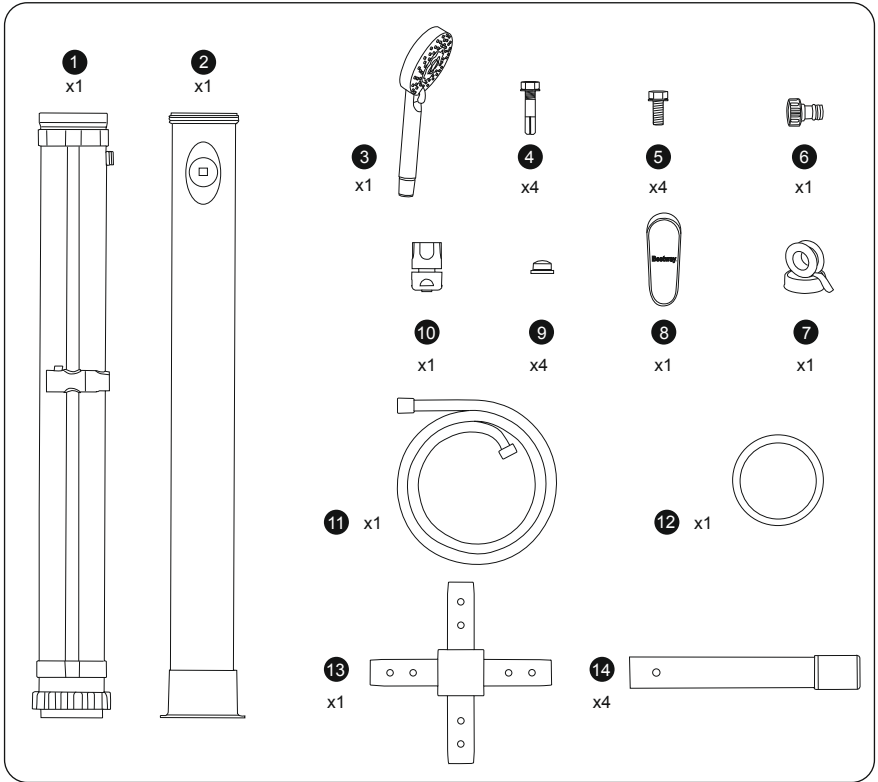
Закрывайте кран подачи воды, когда не пользуетесь душем.

ТЕХНИЧЕСКОЕ ОБСЛУЖИВАНИЕ

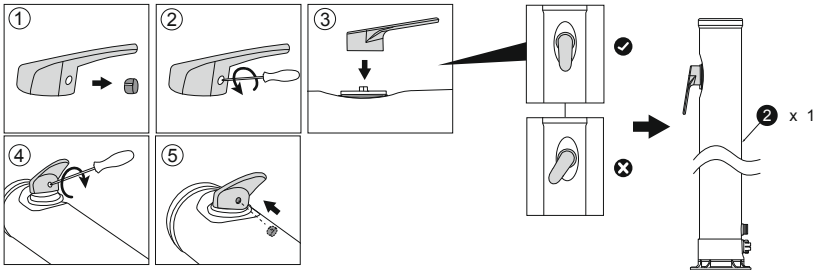
- Регулярное техническое обслуживание и очистка лейки душа необходимы для обеспечения безотказной работы душа. Образование отложений на лейке душа из-за жесткой воды – это нормальное явление.
- Чтобы удалить отложения и грязь с лейки душа, протрите ее мягкой влажной тканью. Используйте только чистую воду и никогда не используйте чистящие средства.
- В случае капания воды из лейки душа проверьте, правильно ли закрыт смеситель.

ХРАНЕНИЕ

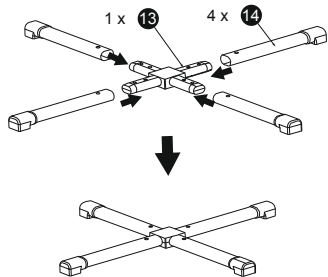
- Мы рекомендуем демонтировать душ на зиму и хранить его в защищенном месте.
- Перед тем, как поместить душ на хранение, убедитесь, что внутри него не осталось воды. Оставшаяся вода может замерзнуть и повредить компоненты душа или привести к образованию плесени и нарушить функциональность душа.
- На повреждения, вызванные грязью, соленой водой или морозом, гарантия не распространяется.



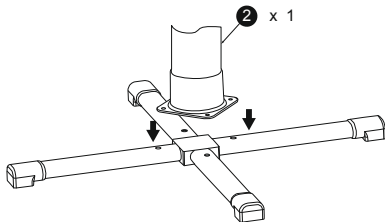
1



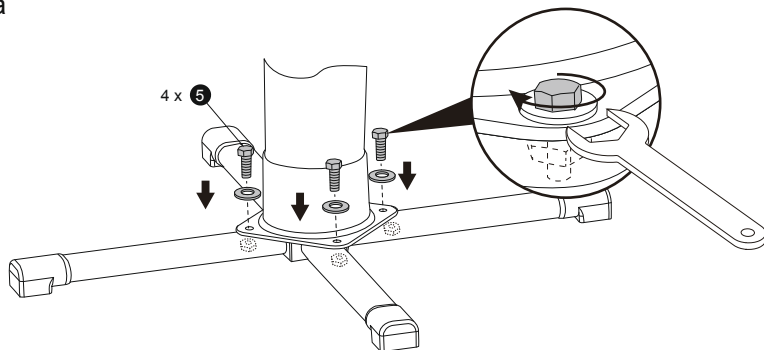
2-a



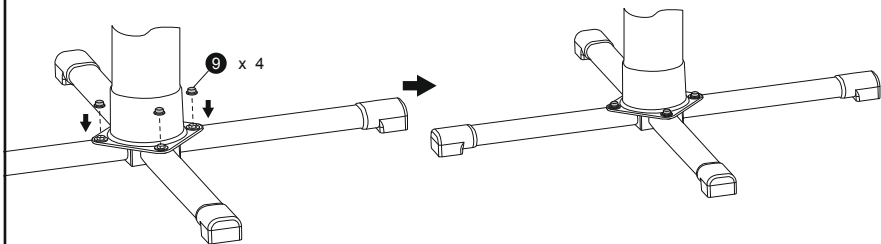
3-a



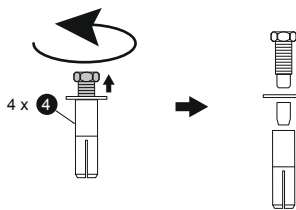
4-a



5-a



2-b



3-b

