

## ПРАВИЛА БЕЗОПАСНОСТИ

ПРОЧИТАЙТЕ ПРАВИЛА И СЛЕДУЙТЕ ВСЕМ ИНСТРУКЦИЯМ  
ПЕРЕД СБОРКОЙ И ИСПОЛЬЗОВАНИЕМ  
ДАННОГО ОБОРУДОВАНИЯ

### ЛЕСТНИЦА ДЛЯ БАССЕЙНА

Руководство пользователя для модели 52" (132см)



Компания Intex также предлагает:

- надувные бассейны
- аксессуары для бассейнов
- надувные кровати
- надувные лодки

Компания Intex сохраняет за собой право изменять технические характеристики и внешний вид товаров. В этом случае инструкция по эксплуатации будет изменена.Ц



©2013 Intex marketing Ltd. - Intex Development Co. Ltd. - Intex Trading Ltd.

-Intex Recreation Corp.

All rights reserved/Tous droits reserves/Todos los derechos reservados/Alle®™ Trademarks used in some countries of the world under license from/®™ Marques utilisees dans certaince pays sous licence de/Marcas registradas utilizadas en algunos paises del mundo bajo licencia de/Warenzeichen verwendet in einigen Ländern der Welt in Lizenz von/Intex marketing Ltd. to/à/a/an Intex trading Ltd.,Intex Development Co. Ltd.,G.P.O Box 28829. Hong Kong & Intex Recreation Corp., P.O. Box 1440. Long Beach, CA 90801 - Distributed in the European Union by/Distribué dans l'Union Européenne par/Distribuido en la unión Europea por/vertrieb in der europäischen Union durch/Intex Trading B.V., Venneveld 9, 4705 RR Roosendaal - The Netherlands

[www.intexcorp.com](http://www.intexcorp.com)

# СОДЕРЖАНИЕ

<b>Внимание.....</b>	<b>3</b>
<b>Описание деталей.....</b>	<b>4</b>
<b>Инструкции по установке.....</b>	<b>5-7</b>
<b>Общие правила безопасности.....</b>	<b>8</b>

# ПРАВИЛА БЕЗОПАСНОСТИ

Перед сборкой прочитайте правила и следуйте инструкции

## ⚠ ВНИМАНИЕ

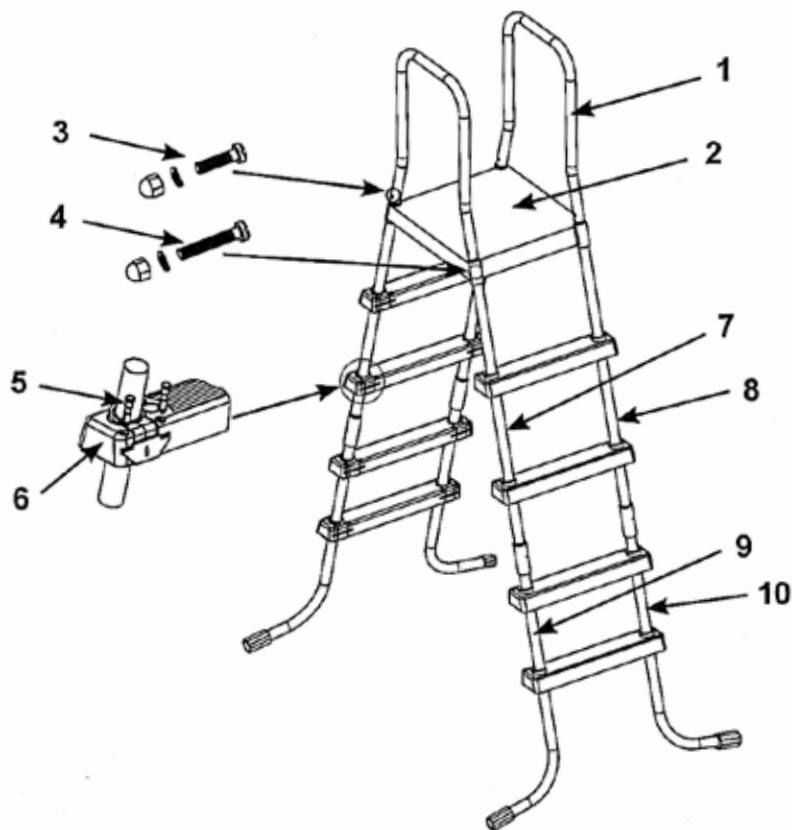
- Всегда следите за детьми и остальными пользователями.
- Не оставляйте детей без присмотра во время использования ими лестницы, во избежание падений, ушибов и иных повреждений.
- Никогда не ныряйте и не прыгайте с лестницы.
- Устанавливайте лестницу на плоской, устойчивой поверхности.
- Одновременно на лестнице допускается присутствие не более 1 человека.
- Максимальная вместимость: 300 lbs (136 kg). Соответствует требованиям прочности NF P90-317.
- Всегда располагайте лестницу к входу/выходу из бассейна.
- Убирайте лестницу на хранение, когда не пользуетесь бассейном.
- Не проплывайте под, через или за лестницей.
- Регулярно проверяйте лестницу на прочность путём осмотра её корпуса и крепёжных деталей (винтов и болтов).
- Используя бассейн в ночное время, всегда освещайте территорию искусственными источниками света. Все предупредительные знаки, лестницы, ступеньки и площадки должны быть хорошо освещены.
- Собирать и разбирать только взрослым.
- Эта лестница предназначена и изготовлена для бассейнов особой высоты или обшивки. Не используйте с другими бассейнами.
- Несоблюдение условий сборки может быть причиной вреда для здоровья, особенно для детей.
- Используйте лестницу только для случаев, описанных в данном руководстве.

**НЕСОБЛЮДЕНИЕ ДАННЫХ ИНСТРУКЦИЙ МОЖЕТ ПРИВЕСТИ К ПЕРЕЛОМАМ, ПАРАЛИЧУ, УТОПАНИЮ И ДРУГИМ СЕРЬЁЗНЫМ ПОВРЕЖДЕНИЯМ.**

Эти предупреждения, инструкции и правила безопасности не могут предусмотреть всех случаев риска и опасности. Пожалуйста, используйте здравый смысл и правильно оценивайте ситуацию, когда наслаждаетесь какой-либо водной активностью.

# ОПИСАНИЕ ДЕТАЛЕЙ

Перед сборкой оборудования ознакомьтесь с содержимым упаковки и деталями



Модель 52" (132 см)

**ПРИМЕЧАНИЕ:** Чертёж демонстрируется в качестве наглядной иллюстрации. Размеры могут не совпадать с реальными. Выполнено не в масштабе.

№	Описание	Количество	Артикул	
			#58975	#10904
1	U-ОБРАЗНЫЕ ВЕРХНИЕ ПОРУЧНИ	2	10815	10911
2	ВЕРХНЕЕ ОСНОВАНИЕ	1	11145	11146
3	КОРОТКИЕ СОЕДИНИТЕЛЬНЫЕ ДЕТАЛИ ДЛЯ U-ОБРАЗНЫХ ВЕРХНИХ ПОРУЧНЕЙ (ПЛЮС 1 ДОП. ДЕТАЛЬ)	5	10810	10810
4	ДЛИННОЕ КРЕПЛЕНИЕ ДЛЯ ВЕРХНЕЙ ПЛАТФОРМЫ (ПЛЮС 1 ДОП. ДЕТАЛЬ)	5	10227	10227
5	ВТУЛКА (ПЛЮС 2 ДОП. ДЕТАЛЬ)	34	10349	10913
6	СТУПЕНЬКИ	8	10348	10914
7	ВЕРХНЯЯ ЧАСТЬ НОГИ (ОБОЗНАЧЕНО "А")	2	11557А	11559А
8	ВЕРХНЯЯ ЧАСТЬ НОГИ (ОБОЗНАЧЕНО "В")	2	11557В	11559В
9	НИЖНЯЯ J-ОБРАЗНАЯ ЧАСТЬ НОЖКИ (ОБОЗНАЧЕНО "А")	2	11558А	11560А
10	НИЖНЯЯ J-ОБРАЗНАЯ ЧАСТЬ НОЖКИ (ОБОЗНАЧЕНО "В")	2	11558В	11560В

Артикул	Высота стенки
58975 (белый и синий)	52" (132 см)
10904 (серебристый и белый)	52" (132 см)

# УСТАНОВКА ЛЕСТНИЦЫ

Инструменты для сборки: 1 отвертка

1 пара плоскогубцев или маленьких регулируемых гаечных ключей

**ВНИМАНИЕ:** Крепеж полностью не будет готов до последней операции.

## ▲ ВНИМАНИЕ

**СНАЧАЛА СОБЕРИТЕ НОЖКИ ЛЕСТНИЦЫ, ПОТОМ СТУПЕНЬКИ. ЕСЛИ ПОРЯДОК СБОРКИ БУДЕТ НАРУШЕН – ВОЗМОЖНЫ ПАДЕНИЯ, ПЕРЕЛОМЫ И ИНЫЕ СЕРЬЕЗНЫЕ ТРАВМЫ ПРИ ПОЛЬЗОВАНИИ ТАКОЙ ЛЕСТНИЦЕЙ.**

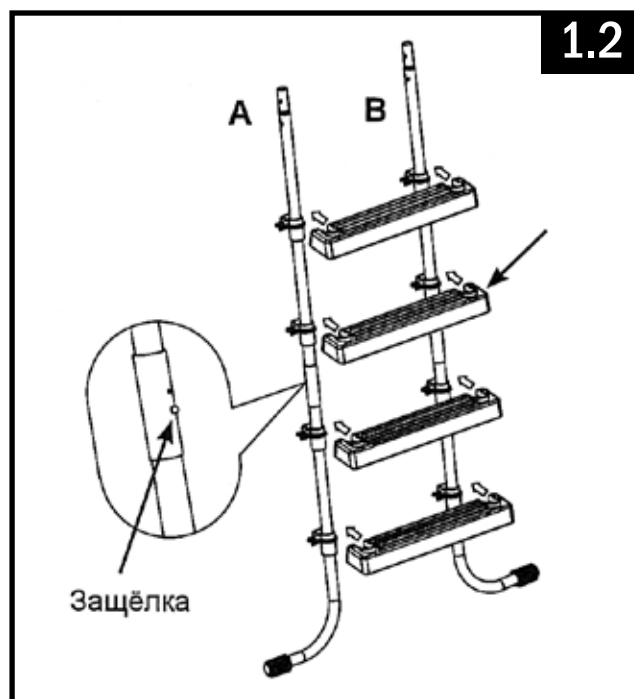
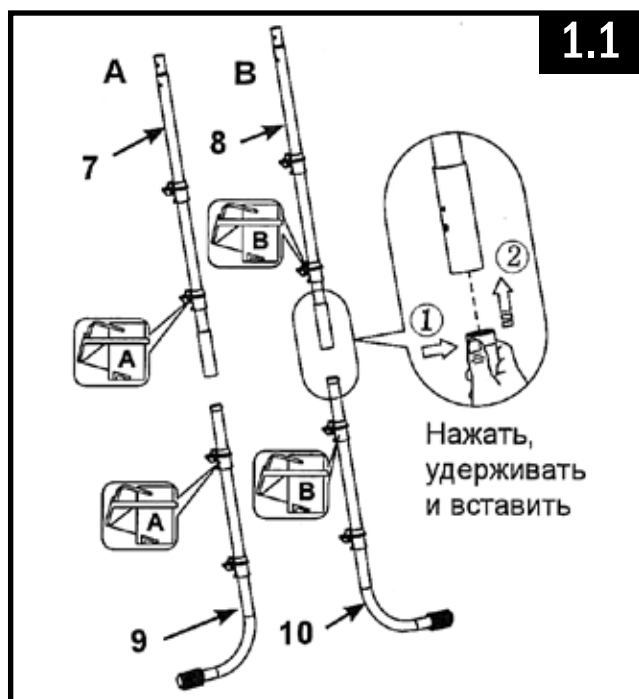
### 1. ОПРЕДЕЛИТЕ МАРКИРОВКУ И ПОРЯДОК ДЕТАЛЕЙ:

Очень важно правильно определить маркировку и порядок сборки деталей перед установкой. Некоторые части выглядят одинаково, но они не всегда заменимы. Изучите перечень деталей.

## ▲ ВНИМАНИЕ

**WARNING НЕПРАВИЛЬНО СОЕДИНЕННЫЕ ЧАСТИ МОГУТ ПРИВЕСТИ К НЕУСТОЙЧИВОСТИ КОНСТРУКЦИИ, СТАТЬ ПРИЧИНОЙ ПАДЕНИЙ, УШИБОВ, СЕРЬЕЗНЫХ ТРАВМ.**

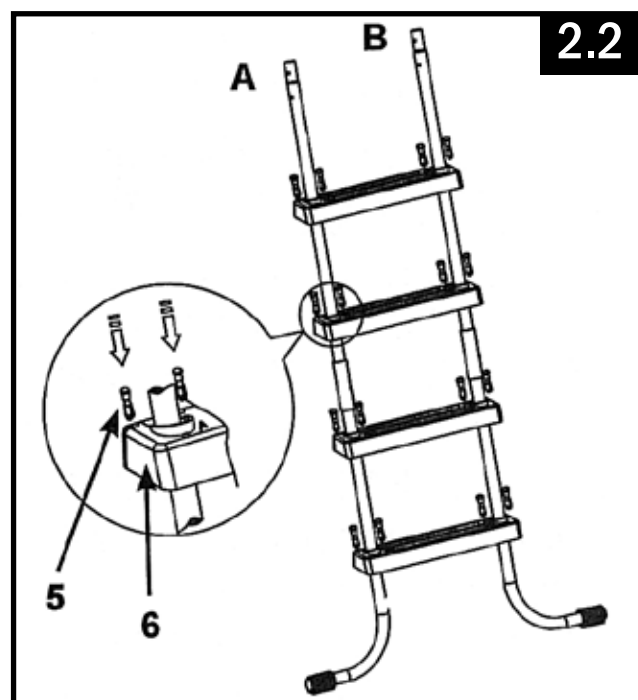
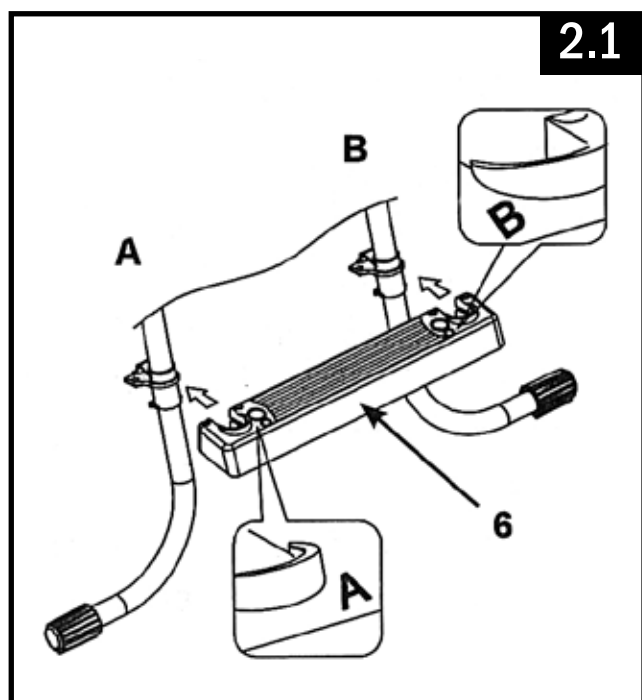
**СБОРКА НОЖЕК ЛЕСТНИЦЫ** (см. рис. 1.1-1.2):



**ВАЖНО:** Убедитесь, что все части ножек собраны верно и надёжно. Проверьте, что пружинные штыри торчат из отверстий, прежде чем перейти к следующему этапу. Убедитесь, что J-закруглённые ножки направлены во вне, прежде чем устанавливать ступеньки.

# УСТАНОВКА ЛЕСТНИЦЫ (продолжение)

## 3. УСТАНОВКА НОЖЕК (см. рис. 2.1-2.2):

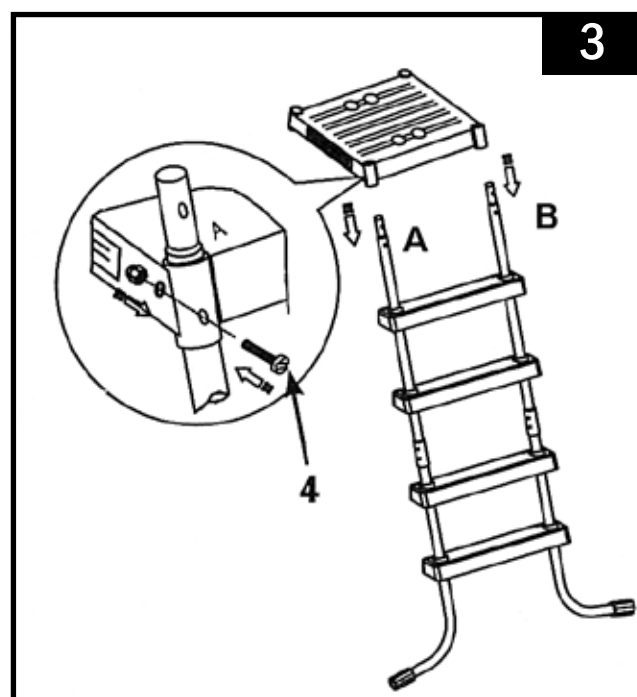


**ВАЖНО:** Убедитесь , что все штифты плотно вставлены.

## 4. УСТАНОВКА ПЛОЩАДКИ – ПООЧЕРЕДНО НА КАЖДУЮ СТОРОНУ (см. рис. 3):

Найдите на концах верхней (2) платформы отверстия, маркированные буквами «А» и «В». Натяните верхнюю платформу через отверстия на концы ножек с соответствующей маркировкой: отверстие «А» на конец «А» и «В» на «В». Совместите боковые отверстия на верхней платформе с аналогичными боковыми отверстиями на ножках, зафиксировать каждую перекладину через боковые отверстия крепёжными болтами (рис. 4).

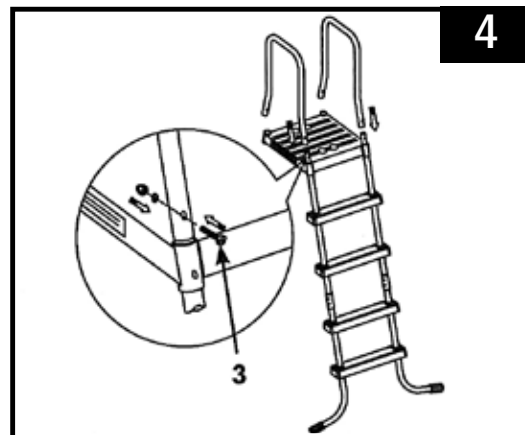
Не присоединять другую сторону лестницы с верхними перекладинами – этот этап сборки будет описан позже.



# УСТАНОВКА ЛЕСТНИЦЫ (продолжение)

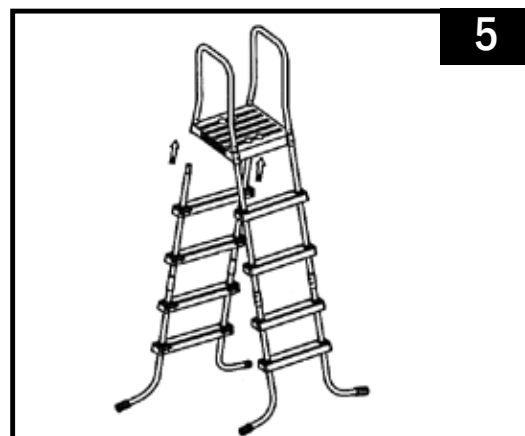
## 5. УСТАНОВКА ВЕРХНИХ ПОРУЧНЕЙ (рис. 4):

Установите U-образные верхние поручни (1) в ножки над верхней платформой (2), как показано, и соедините с фиксаторами (3) – Рис. 4.



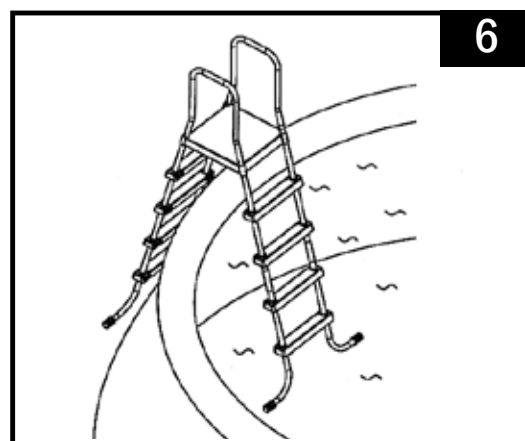
## 6. ЗАКРЕПЛЕНИЕ ОСТАВШЕЙСЯ ЧАСТИ ЛЕСТНИЦЫ (рис. 4):

Выровняв верхний поручень и верхние отверстия платформы, снизу, вставьте оставшийся сегмент лестницы в надлежащее место. Убедитесь, что ножка "А" совмещена с отверстием "А" в верхней платформе, а ножка "В" совмещена с отверстием "В" в верхней платформе. Осторожно затяните зажимами (3) и (4).



## 7. ПЕРЕД ИСПОЛЬЗОВАНИЕМ ЛЕСТНИЦЫ:

Проверьте, все ли детали и крепления крепко соединены и зафиксированы. Установите Лестницу на твёрдой ровной поверхности и проверьте устойчивость её для дальнейшего безопасного использования. Установите лестницу в бассейне, как показано на рис. 6.



Примерное время сборки 45 мин. (Помните, что время сборки указано приблизительно и индивидуальный опыт сборки может различаться)

## ▲ ВНИМАНИЕ

- Располагайте лестницу на плотной и ровной поверхности, что бы быть уверенным в её устойчивости
- Уберите и надежно установите лестницу вдали от бассейна, если бассейн не используется, во избежание запрещенного, случайного или неконтролируемого входа в бассейн.
- Регулярно проверяйте и протягивайте все крепления и болты, это обеспечит безопасное использование лестницы и более долгий срок службы.

## 1. ОБСЛУЖИВАНИЕ

Периодически проверяйте все болты, гайки, крепления и болты для ступенек, чтобы убедиться, что лестница прочна. Храните лестницу в тёплом, сухом и безопасном месте, предпочтительно при температуре от 0 до 40 гр. по Цельсию.

# ОБЩИЕ ПРАВИЛА БЕЗОПАСНОСТИ ПРИ КОНТАКТЕ С ВОДОЙ

Водные процедуры сами по себе не только дарят радость и веселье, но еще и оказывают мощное терапевтическое воздействие. К сожалению, при этом существует определенный риск получения травм и даже вероятность летального исхода. С целью снижения риска подобного рода, внимательно прочитайте и строго следуйте всем прилагающимся инструкциям и указаниям. Примите во внимание, что все инструкции не могут охватывать все вероятные причины возникновения опасных ситуаций.

Для лучшего обеспечения безопасности ознакомьтесь со списком следующих правил, предоставленных всемирными Организациями Контроля за Безопасностью:

- Требуйте постоянного наблюдения за детьми. Компетентный взрослый должен назначаться «спасателем» или «наблюдателем», особенно если дети находятся в бассейне или поблизости от него.
- Научитесь плавать.
- Выделите время, чтобы обучиться приемам первой помощи.
- Проинструктируйте того, кто будет наблюдать за использованием бассейна, о потенциальных опасностях и об использовании защитных устройств, таких как запертые двери, барьеры и т.д.
- Проинструктируйте всех, кто пользуется бассейном, включая детей, о том, что нужно делать в чрезвычайных ситуациях.
- Всегда руководствуйтесь здравым смыслом, когда отдыхаете на воде.
- Наблюдайте, наблюдайте, наблюдайте.

**СОХРАНИТЕ УПАКОВОЧНУЮ КОРОБКУ ДЛЯ ХРАНЕНИЯ ЛЕСТНИЦЫ И ИНСТРУКЦИЮ  
ДЛЯ ИСПОЛЬЗОВАНИЯ ПРИ ПОСЛЕДУЮЩИХ СБОРКАХ**