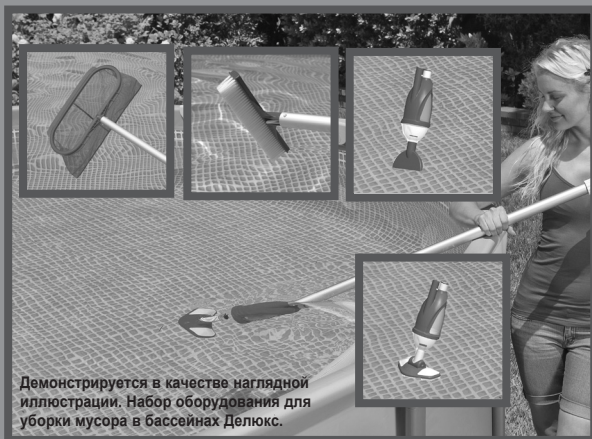


ПРАВИЛА БЕЗОПАСНОСТИ

Прочитайте и следуйте всем инструкциям перед сборкой и использованием данного оборудования.

Комплект для чистки бассейна Deluxe (28003/Е)



Не забудьте о других отличных товарах компании Intex: бассейнах, аксессуарах для бассейнов, надувных бассейнах и домашних игрушках, надувных кроватях и лодках, которые можно найти в крупных магазинах или на нашем веб-сайте. В связи с установкой компании на постоянное усовершенствование изделий, Интекс сохраняет за собой право изменять технические характеристики и внешний вид, в результате чего инструкция будет изменена без уведомления.

СОДЕРЖАНИЕ

Внимание.....	3
Перечень и описание деталей.....	4
Монтаж вакуумного насоса.....	5-8
Инструкция по эксплуатации вакуумного насоса.....	9
Сборка ручного скиммера и инструкция по эксплуатации и длительному хранению.....	10

ПРАВИЛА БЕЗОПАСНОСТИ

Прочитайте и следуйте всем инструкциям перед сборкой и использованием данного оборудования.

ВНИМАНИЕ

- Не позволяйте детям пользоваться этим оборудованием. Предназначено только для взрослых.
- Не использовать фильтр-насос, пока в бассейн находятся люди.
- Сильное всасывающее давление. Старайтесь, чтобы руки и волосы не попадали во всасывающее отверстие вакуумного корпуса скимера, когда работает фильтр-насос.
- Выключите фильтр-насос или выньте вилку из розетки перед тем, как подсоединять, чистить, ремонтировать, снимать или менять детали.
- Убирайте оборудование, когда не пользуетесь бассейном.
- Храните телескопическую алюминиевую рукоятку вдали от высоковольтных линий электропередач.

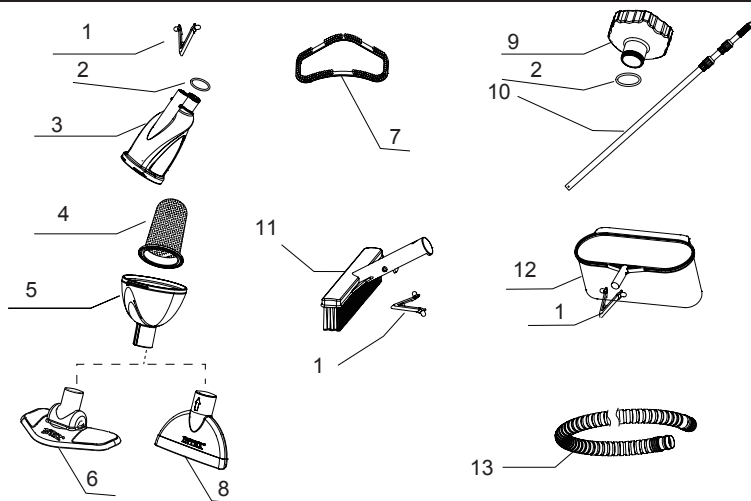
ПРЕНЕБРЕГАЯ ЭИМИ ПРАВИЛАМИ МОЖНО УТОНУТЬ, ЭТО МОЖЕТ ПОВЛЕЧЬ ЗА СОБОЙ ЭЛЕКТРОШОК, ЗАПУТЫВАНИЕ И ДРУГОЙ СЕРЬЁЗНЫЙ ВРЕД ЗДОРОВЬЮ.

Эти предупреждения, инструкции и правила безопасности не могут предусмотреть всех случаев риска и опасности. Пожалуйста, используйте здравый смысл и правильно оценивайте ситуацию, когда наслаждаетесь какой-либо водной активностью.

Пропускная ёмкость Фильтр-насоса:
3028 – 15140 литров/час

ОПИСАНИЕ ДЕТАЛЕЙ

Перед сборкой оборудования, пожалуйста, ознакомьтесь с содержимым упаковки и деталями.



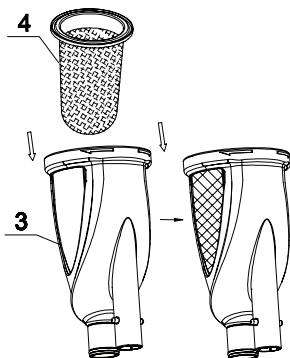
ОБЩЕЕ	ОПИСАНИЕ	ШТ	Артикул
1	ПРУЖИНЫЙ ШТИФТ (УСТАНОВЛЕН В 3, 11 И 12)	3	10794
2	УПЛОТНИТЕЛЬНОЕ КОЛЬЦО ШЛАНГА (УСТАНОВЛЕНО В 3 И 9)	2	10134
3	КОРПУС ПЫЛЕСОСА (ПРУЖИНА И УПЛОТНИТЕЛЬНОЕ КОЛЬЦО ШЛАНГА ПРИЛАГАЮТСЯ)	1	11431
4	МЕШОК ДЛЯ ОТХОДОВ	1	10788
5	КРЫШКА ВАКУУМНОГО КОРПУСА	1	11443
6	ВАКУУМНАЯ ГОЛОВКА (ВМЕСТЕ С ЩЁТКА)	1	11445
7	ЩЁТКА	1	11446
8	ПЛОСКАЯ ВАКУУМНАЯ НАСАДКА	1	11444
9	ПЕРЕХОДНИК (УПЛОТНИТЕЛЬНОЕ КОЛЬЦО ПРИЛАГАЕТСЯ)	1	11447
10	ТЕЛЕСКОПИЧЕСКАЯ АЛЮМИНИЕВАЯ РУКОЯТКА	1	10798
11	ГОЛОВКА ЩЁТКИ (ВМЕСТЕ С ЗАЩЁЛКОЙ)	1	11073
12	СЕТКА СКИМЕРА (ВМЕСТЕ С ЗАЩЁЛКОЙ)	1	10796
13	ВАКУУМНЫЙ ШЛАНГ	1	10797

ПРИМЕЧАНИЕ: Чертеж демонстрируется в качестве наглядной иллюстрации. Размеры могут не совпадать с реальными. Выполнено не в масштабе.

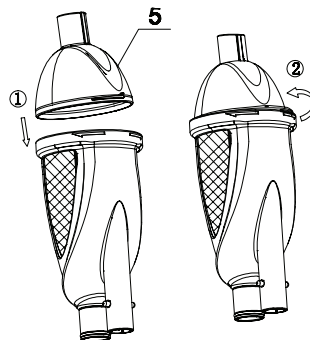
СОХРАНЯЙТЕ ДАННУЮ ИНСТРУКЦИЮ

ИНСТРУКЦИИ ПО УСТАНОВКЕ

- 1** Вставьте пакет для мусора (4) в вакуумный корпус (3).



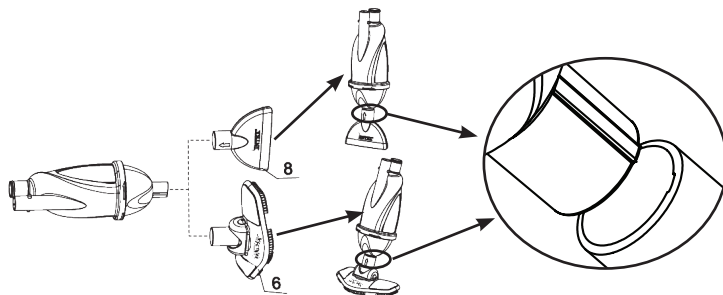
- 2** Установите крышку вакуумного корпуса (5) на вакуумный корпус (3). Поверните крышку (5) по часовой стрелке, чтобы прочно ее прикрутить к вакуумному корпусу (3).



- 3** Подсоедините чистящую головку по выбору к крышке вакуумного корпуса:

- Используйте плоскую вакуумную насадку (8) для сбора тяжелых и/или средних по величине материалов, таких как песок, камни и т.д.; передвигайте ее также вокруг углов и стенок бассейна.
- Используйте щетку (6) для сбора мелкого и/или небольшого мусора, такого как налет и опавшие водоросли на дне бассейна.

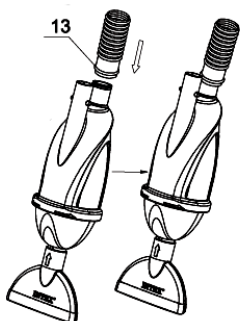
Примечание: Убедитесь, что выступ на сопле крышки вакуумного корпуса (5) соответствует выемке на торце плоской насадки или щетки.



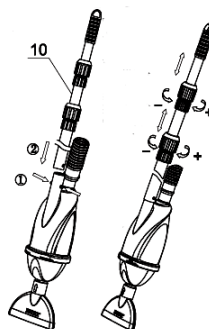
СОХРАНЯЙТЕ ДАННУЮ ИНСТРУКЦИЮ

ИНСТРУКЦИИ ПО УСТАНОВКЕ (продолжение)

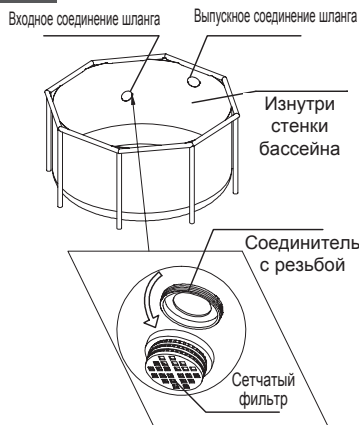
- 4** Подсоедините один конец шланга (13) к вакуумному корпусу (3). Убедитесь, что конец вакуумного шланга покрывает уплотнительное кольцо шланга (2) на вакуумном корпусе.



- 5** Сожмите кончики пружинного штифта (1) и подсоедините выдвигающую алюминиевую рукоятку (10) к вакуумному корпусу (3). Убедитесь, что рукоятка прочно подсоединена: проверьте, попали ли кончики пружинного штифта в отверстия. Отрегулируйте длину рукоятки, раздвигая и блокируя секции рукоятки соответственно.



- 6** Прикрутите переходник (9) к соединителю сетчатого фильтра с резьбой, с внутренней стороны бассейна.

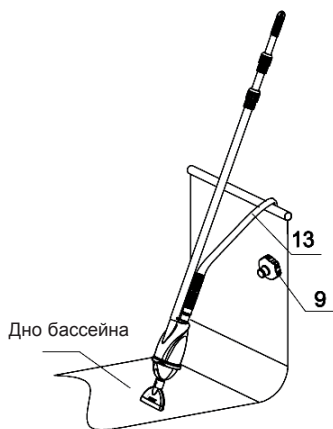


- 7** Прикрутите переходник (9) к соединителю сетчатого фильтра с резьбой, с внутренней стороны бассейна.

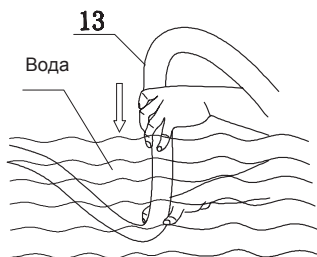


ИНСТРУКЦИИ ПО УСТАНОВКЕ (продолжение)

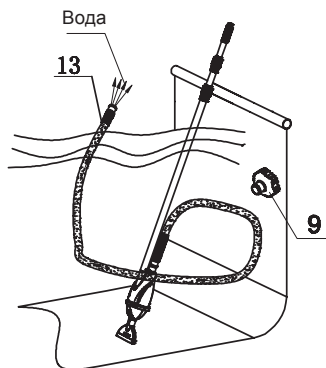
- 8** Положите полностью собранное изделие в воду.



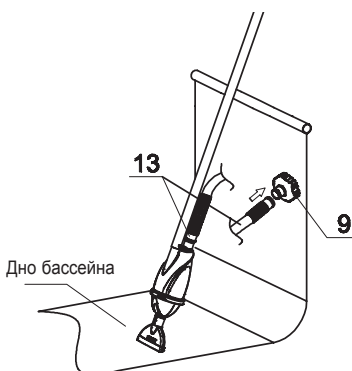
- 9** Наполните вакуумный шланг (13) водой, медленно погрузив шланг в воду, чтобы выпустить весь воздух из шланга. **РЕКОМЕНДАЦИЯ:** Начинать погружение с конца, который ближе всего расположен к вакуумному корпусу, медленно погружайте вакуумный шланг в воду вертикально, секцию за секцией.



- 10** Когда вакуумный шланг (13) наполнен водой, вода начнет выливаться из другого конца шланга.



- 11** Быстро подсоедините конец вакуумного шланга (13), наполненного водой, к переходнику (9).



ИНСТРУКЦИИ ПО УСТАНОВКЕ (продолжение)

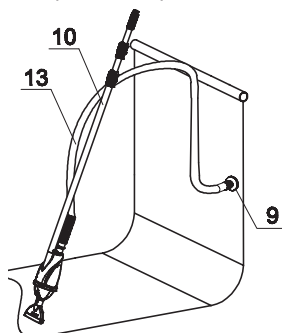
12

Включите насос. Чтобы выпустить воздух, оставшийся в шланге и корпусе фильтр-насоса, открутите воздушный клапан фильтр-насоса (если он есть) на 1-2 оборота, чтобы воздух вышел. Подробности читайте в инструкции по пользованию фильтр-насосом. **ВАЖНО:** Следите, чтобы фильтр-насос никогда не работал с воздухом, т.к. двигатель может перегреться и насос выйдет из строя. Следите, чтобы вакуумный корпус скимера всегда был под водой во время использования, иначе в шланг попадет воздух, насос начнет работать с воздухом и повредится.

ВАЖНО

- Выпустите весь воздух из шлангов и фильтр-насоса перед использованием.
- Следите, чтобы вакуумный корпус всегда был под водой во время использования.
- Снимите ручной скимер, шланг, переходник и установите обратно фильтрационную решетку, когда будет включен только фильтр-насос и только, когда бассейн не будет использоваться.
- Во время и после использования ручного скимера регулярно проверяйте пакет для мусора и вынимайте из него мусор после каждого использования.

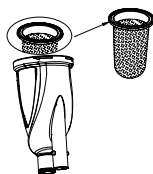
Вакуумный фильтр-насос теперь готов к работе.



13

Если пакет для мусора (4) заполнен и во время чистки наблюдается низкое давление всасывания, выключите насос и выньте скимер из воды. Выньте мусор из пакета для мусора, выполняя действия 1-3. Убедитесь, что пакет для мусора и вакуумный корпус скимера чистые перед тем, как снова подсоединить детали. Повторите действия 1-3, чтобы снова подсоединить все детали.

ПРИМЕЧАНИЕ: если наблюдается низкое давление всасывания, а пакет для мусора чистый, убедитесь, что насос работает, а во всей системе нет мусора и/или воздуха.



СОХРАНЯЙТЕ ДАННУЮ ИНСТРУКЦИЮ

Стр. 8

ИНСТРУКЦИЯ ПО ЭКСПЛУАТАЦИИ ВАКУУМНОГО НАСОСА

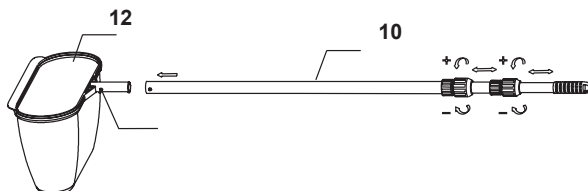
1. Фильтр-насос является герметически закрытой (непроницаемой для воздуха) системой. Чтобы выпустить воздух, запертый в шланге или насосе, поверните воздушный клапан фильтр-насоса (если он есть) на 1-2 оборота движением против часовой стрелки, чтобы открыть клапан. Подробности читайте в инструкции по пользованию фильтр-насосом.
2. Когда вода начнёт поступать через отверстие этого клапана, закрутите клапан обратно. Не перетяните клапан.
3. Подсоедините фильтр-насос к источнику электропитания и включите насос.
4. Плавными, осторожными движениями начинайте водить по дну бассейна, пока там не останется никаких загрязнений.

ВАЖНО

Если насос медленно засасывает, проверьте, весь ли воздух удалён из шланга. Если давление всасывания все равно низкое, ознакомьтесь с руководством по устранению неисправностей в фильтр-насосе в разделе «Фильтр-насос не качает воду или поток воды очень слабый». Также удостоверьтесь, что пакет для мусора и картридж фильтр-насоса чистые.

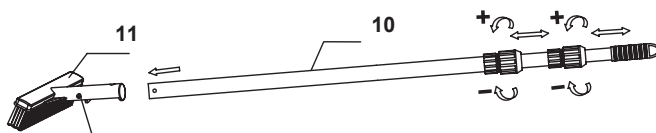
5. По окончании уборки убедитесь, что фильтр-насос выключен и отсоединён от электросети. Только после этого достаньте пылесос из воды.
6. Используя инструкции по установке, демонтируйте вакуумный пылесос в обратном порядке. При необходимости прочистите мешочек для мусора.
7. Храните вакуумный насос в безопасном месте.

СБОРКА СОЧКА РУЧНОГО СКИММЕРА И ИНСТРУКЦИИ ПО ЭКСПЛУАТАЦИИ



1. Для сочка ручного скиммера подходит та же рукоятка, что и для пылесоса бассейна.
2. Сетка сачка (23) имеет пластиковую защёлку (20), которая крепит сетку к нижнему концу рукоятки. Выровняйте концы защёлки с отверстиями, просверленными в рукоятке. Осторожно сожмите вместе концы пластиковой защёлки и натяните рукоятку до характерного щелчка.
3. Тщательно очистите поверхность бассейна сачком от опавших листьев и мусора, параллельно периодически очищая сетку сачка.

СБОРКА РУЧНОЙ ЩЁТКИ И ИНСТРУКЦИИ ПО ЭКСПЛУАТАЦИИ



1. Для ручной щётки используется такая же рукоятка, как в пылесосе для бассейна.
2. Головка щётки (24) имеет пластиковую пружину (20), присоединяющуюся к концу рукоятки. Протяните пластиковую пружину, расположенную внутри щётки, через просверленные отверстия на рукоятке. Аккуратно сожмите вместе наконечники пластиковой пружины, так чтобы рукоятка «населась» на головку щётки, и подождите, пока пластиковые пружинные защёлкнутся в отверстиях.
3. Аккуратно подметите дно и все стенки бассейна, пока не очистите их от мусора.

ДОЛГОСРОЧНОЕ ХРАНЕНИЕ

1. Убедитесь, что фильтронасос выключен, отсоедините его от сети.
2. Используя инструкции по установке, демонтируйте плавающий на поверхности скиммер в обратном порядке или ручная щётка.
3. Вычистите и высушите все детали.
4. Упаковка может быть использована для хранения. Храните в сухом, прохладном месте.